

Product data sheet

GENERAL INFORMATION

Product: L spreaders

Description: Sterile L spreader made of polypropylene with round finishing to avoid any damage on media surface. Certificate of sterilization (to be downloaded free of charge at www.labbox.com)

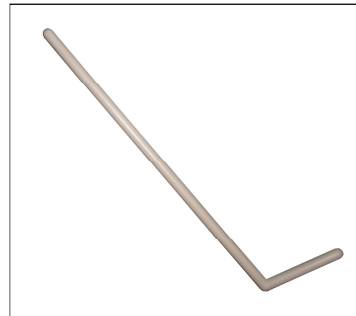
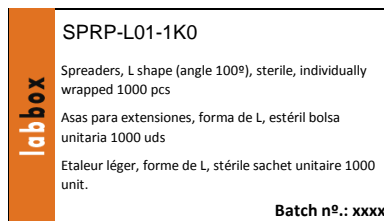
SPECIFICATIONS

Reference	pcs/ box	type
SPRP-L01-1K0	1000	L shape (angle 100°), sterile, individually wrapped
SPRP-L05-1K0	1000	L shape (angle 100°), sterile, 5 pcs/bag

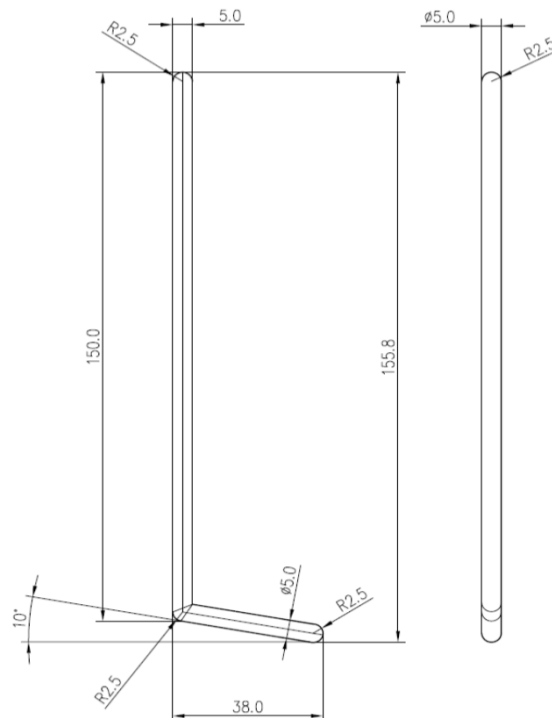
PACKING

Type: Carboard box.

Label:



Dimensions



Ficha técnica de producto

INFORMACIÓN GENERAL

Producto: Asa en L para extensiones

Descripción: Asa de polipropileno estéril con superficie redondeada para evitar dañar la superficie del medio. Certificado de esterilización disponible (se descarga gratuitamente desde www.labbox.com)

ESPECIFICACIONES

Referencia	uds/ caja	tipo
SPRP-L01-1K0	1000	forma de L (ángulo 100°), estéril, bolsa unitaria
SPRP-L05-1K0	1000	forma en L (ángulo 100°), estéril, bolsa de 5 uds.

EMBALAJE

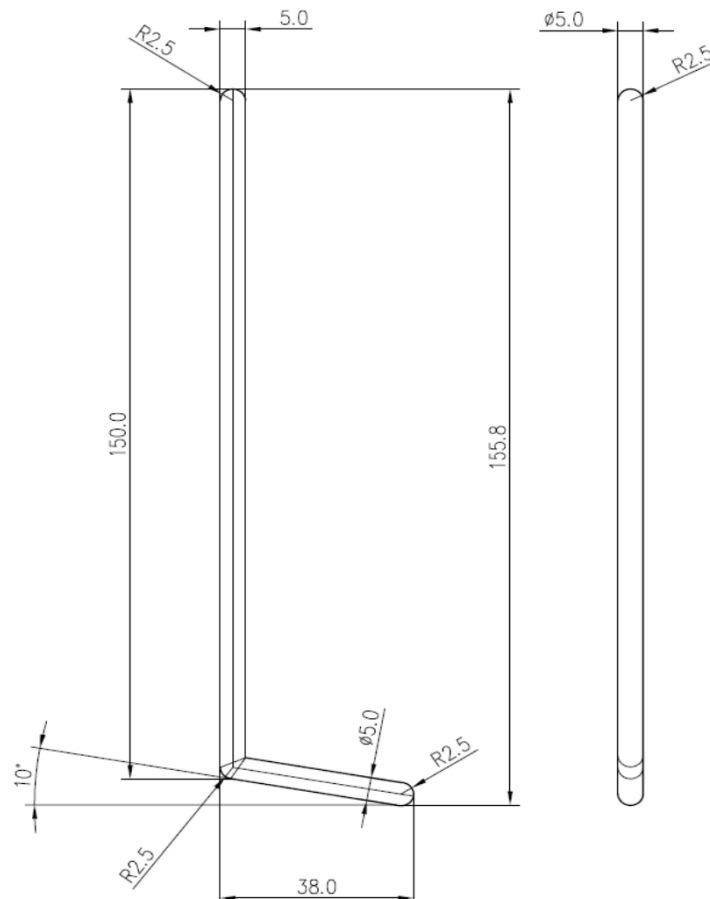
Tipo: Caja de cartón o de plástico

Etiqueta:

labbox	SPRP-L01-1K0
	Spreaders, L shape (angle 100°), sterile, individually wrapped 1000 pcs
	Asas para extensiones, forma de L, estéril bolsa unitaria 1000 uds
	Etaleur léger, forme de L, stérile sachet unitaire 1000 unit.
	Batch nº.: xxxx



Dimensiones



Fiche technique de produit

INFORMATION GENERALE

Produit : Étaleur léger en forme de L

Description: Etaleur léger en polypropylène avec bout rond pour ne pas endommager la surface du milieu. Certificat de stérilisation disponible gratuitement sur www.labbox.com

CARACTERISTIQUES

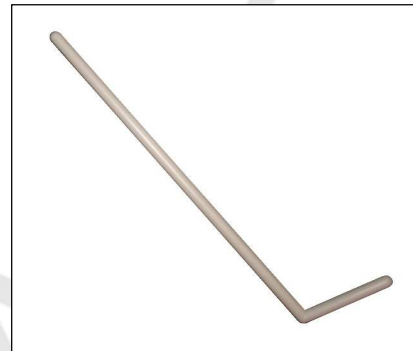
Référence	unit./lot	type
SPRP-L01-1K0	1000	forme en L (angle 100°), stérile sachet unitaire
SPRP-L05-1K0	1000	forme en L (angle 100°), stérile sachet en 5 unit.

EMBALLAGE

Type : Boîte de carton ou de plastique

Etiquette :

labbox	SPRP-L01-1K0
	Spreaders, L shape (angle 100°), sterile, individually wrapped 1000 pcs
	Asas para extensiones, forma de L, estéril bolsa unitaria 1000 uds
	Etaleur léger, forme de L, stérile sachet unitaire 1000 unit.
	Batch n°.: xxxxx



Dimensions

