

Product data sheet

GENERAL INFORMATION

Product: PP micropipette tips 100 - 1000 µl Standard Line in a rack

Description: Rack of 96 tips in a transparent polycarbonate box and cover

Gilson type tips (specially designed for Gilson Pipetman)

Autoclavable at 121 °C

SPECIFICATIONS


Reference	pcs/ box	type
TIPB-1K0-096 In 5 racks tower	96	100 - 1000 µl Gilson type, blue (A)
TIPB-1K0-480	480	100 - 1000 µl Gilson type, blue (A)

PACKING

Type: Carboard box.

Label:

labbox



T I P B - 1 K 0 - 0 9 6

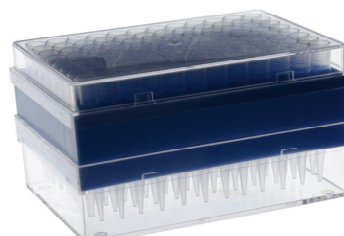
Pipette tips in rack, 100 - 1000 ul, Gilson type, blue, 96 pcs

Puntas para micropipetas, 100 - 1000 µl, tipo Gilson, en rack, azules, 96 uds

Pointes pour micropipettes 100 - 1000 µl en rack, type Gilson, bleues, 96 unit.,

Batch n°.: xxxx

A



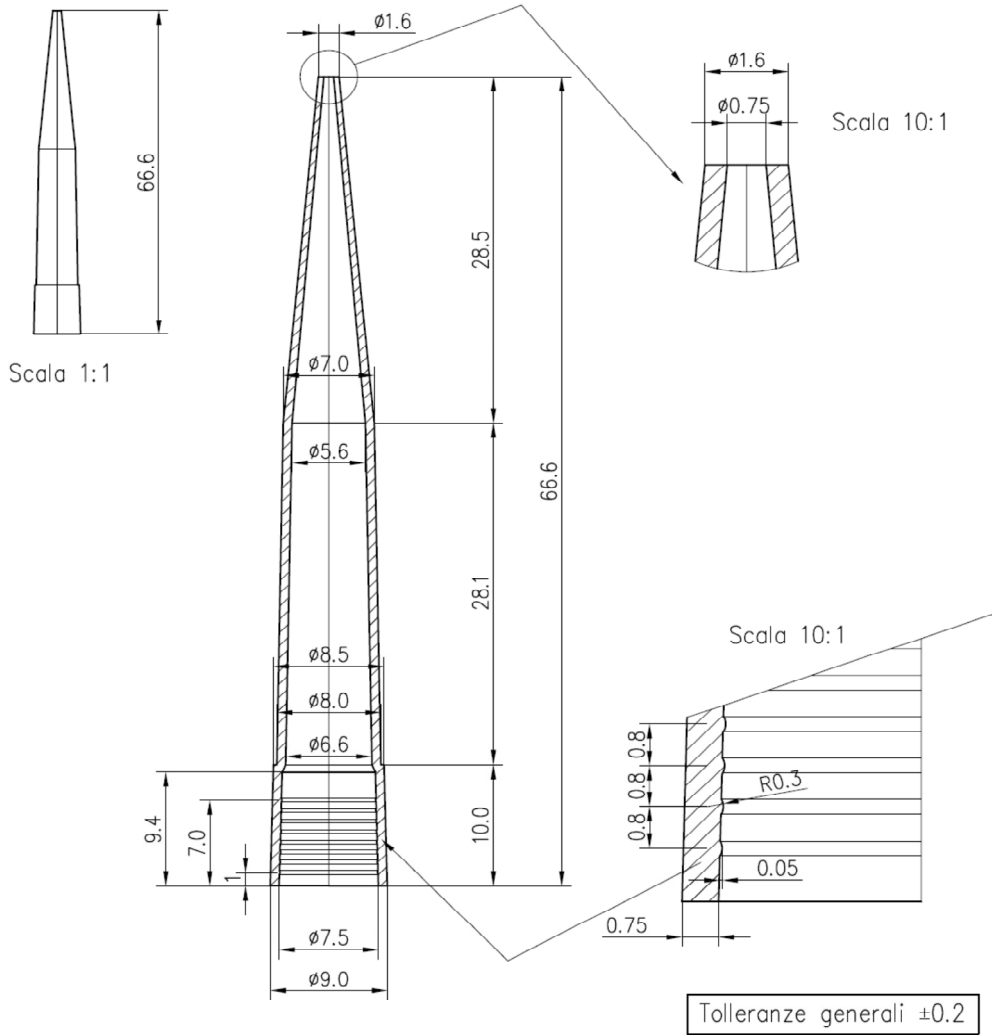
MATERIAL

Polypropylene

Good chemical resistance and autoclavable at 121°C

DIMENSIONS

A



Ficha técnica de producto

INFORMACIÓN GENERAL

Producto: Puntas de PP para micropipeta 100 - 1000 µl Standard Line en rack

Descripción: Rack de 96 puntas en polipropileno con base y tapa de policarbonato transparente

Puntas tipo Gilson (especialmente diseñadas para Gilson Pipetman)

Autoclavable a 121 °C

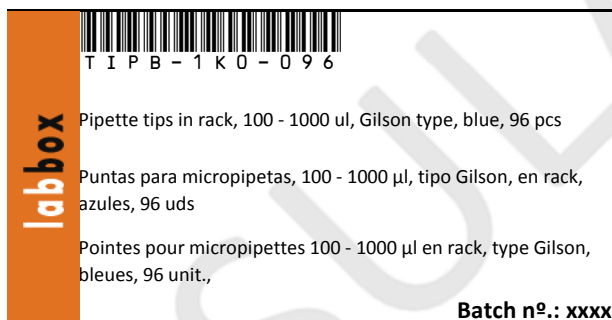
ESPECIFICACIONES

Referencia	uds/ caja	tipo
TIPB-1K0-096 En torres de 5 racks	96	100 - 1000 µl tipo Gilson, azules (A)
TIPB-1K0-480	480	100 - 1000 µl tipo Gilson, azules (A)

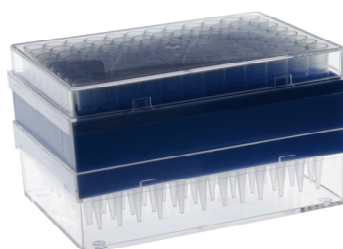
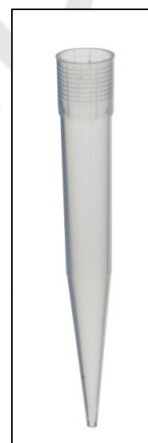
EMBALAJE

Tipo: Caja de cartón o de plástico

Etiqueta:



A



Ficha técnica de producto

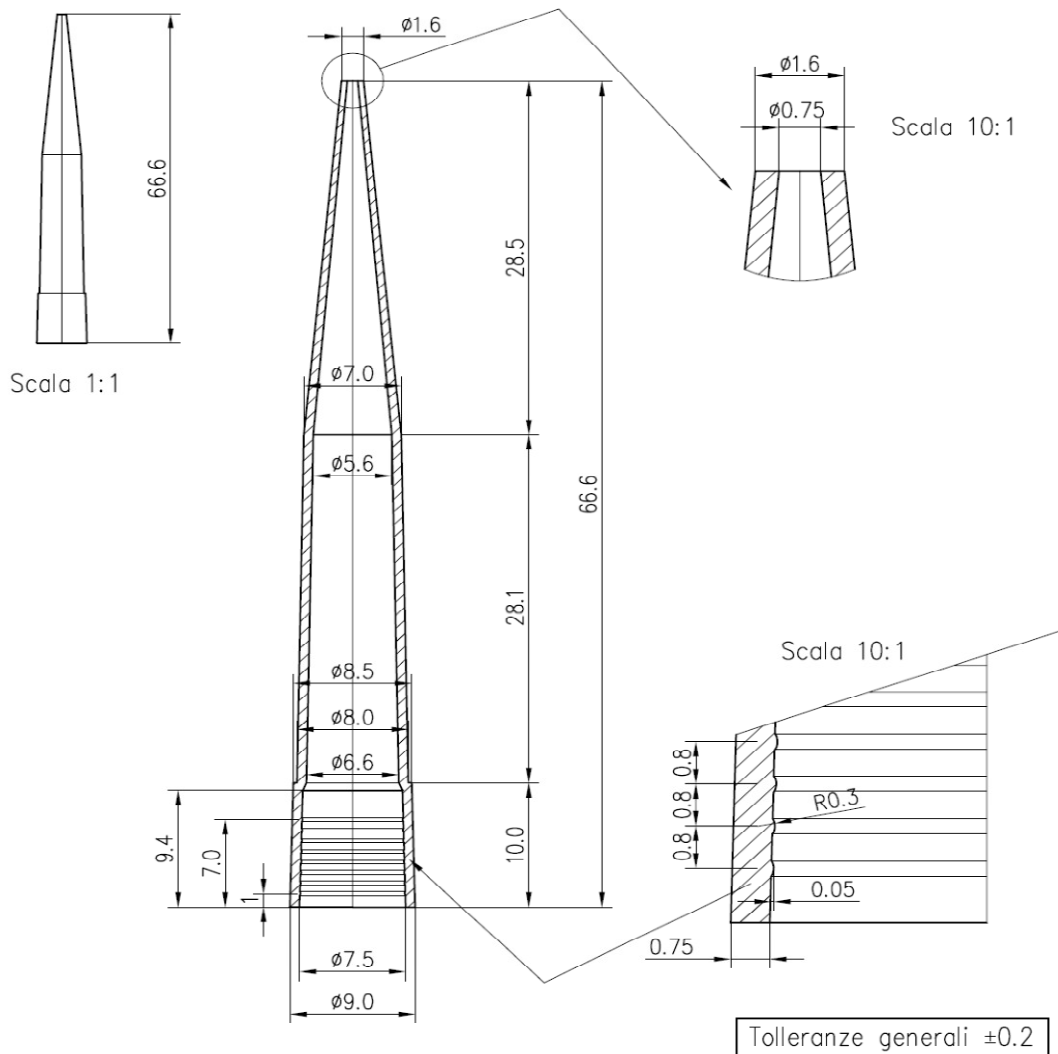
MATERIAL

Polipropileno

Buena resistencia química y autoclavable hasta 121°C.

DIMENSIONES

A



Fiche technique de produit

INFORMATION GENERALE

Produit : Pointe en polypropylène pour micropipette 100 - 1000 µl Standard Line en rack


Description: Rack de 96 pointes en polypropylène avec base et couvercle en polycarbonate transparent
 Pointe type Gilson (spécialement conçue pour Gilson Pipetman)
 Autoclavable à 121 °C

CARACTERISTIQUES

Référence	unit./ lot	type
TIPB-1K0-096	96	100 - 1000 µl type Gilson, bleue (A)
Tour de 5 racks de 96 pointes		
TIPB-1K0-480	480	100 - 1000 µl type Gilson, bleue (A)

EMBALLAGE

Type : Boîte de carton ou de plastique
 Etiquette :



T I P B - 1 K 0 - 0 9 6

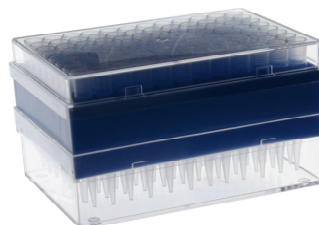
labbox Pipette tips in rack, 100 - 1000 ul, Gilson type, blue, 96 pcs

Puntas para micropipetas, 100 - 1000 µl, tipo Gilson, en rack, azules, 96 uds

Pointes pour micropipettes 100 - 1000 µl en rack, type Gilson, bleues, 96 unit.,

Batch n°.: xxxxx

A



Matériau

Polypropylène

Bonne résistance chimique et autoclavable à 121 ° C.

DIMENSIONS

A

