

# Product data sheet

## GENERAL INFORMATION

**Product:** PP micropipette tips 2 - 200 µl Standard Line in a rack

**Description:** Rack of 96 polypropylene tips in a transparent polycarbonate box and cover

Two models of tips available: Gilson type (compatible with EASY, Gilson, Eppendorf, HTL, Biohit, Finnpipette, Jencons, Genex, Nichiryo, Kartell, Socorex) and Eppendorf type (compatible with Eppendorf, Socorex, Nichiryo, Biohit, Brand)

Autoclavable at 121 °C


## SPECIFICATIONS

Reference	pcs/ box	type
TIPB-200-096	96	2 - 200 µl Gilson type, yellow (A)
TIPB-201-096	96	2 - 200 µl Eppendorf type, yellow (B)
In 10 racks tower		
TIPB-200-960	960	2 - 200 µl Gilson type, yellow (A)
TIPB-201-960	960	2 - 200 µl Eppendorf type, yellow (B)

## PACKING

Type: Carboard box.

Label:



T I P B - 2 0 0 - 0 9 6

**labbox** Pipette tips in rack, 2 - 200 ul, Gilson type, yellow, 96 pcs

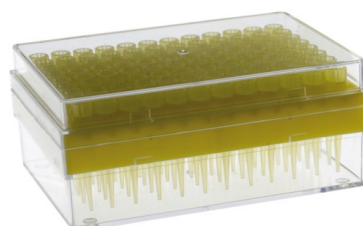
Puntas para micropipetas 2 -200 µl, tipo Gilson, amarillas, rack, 96 uds

Pointes pour micropipettes 2 - 200 µl en rack, type Gilson, jaunes, 96 unit.

**Batch n°.: xxxx**

A

B



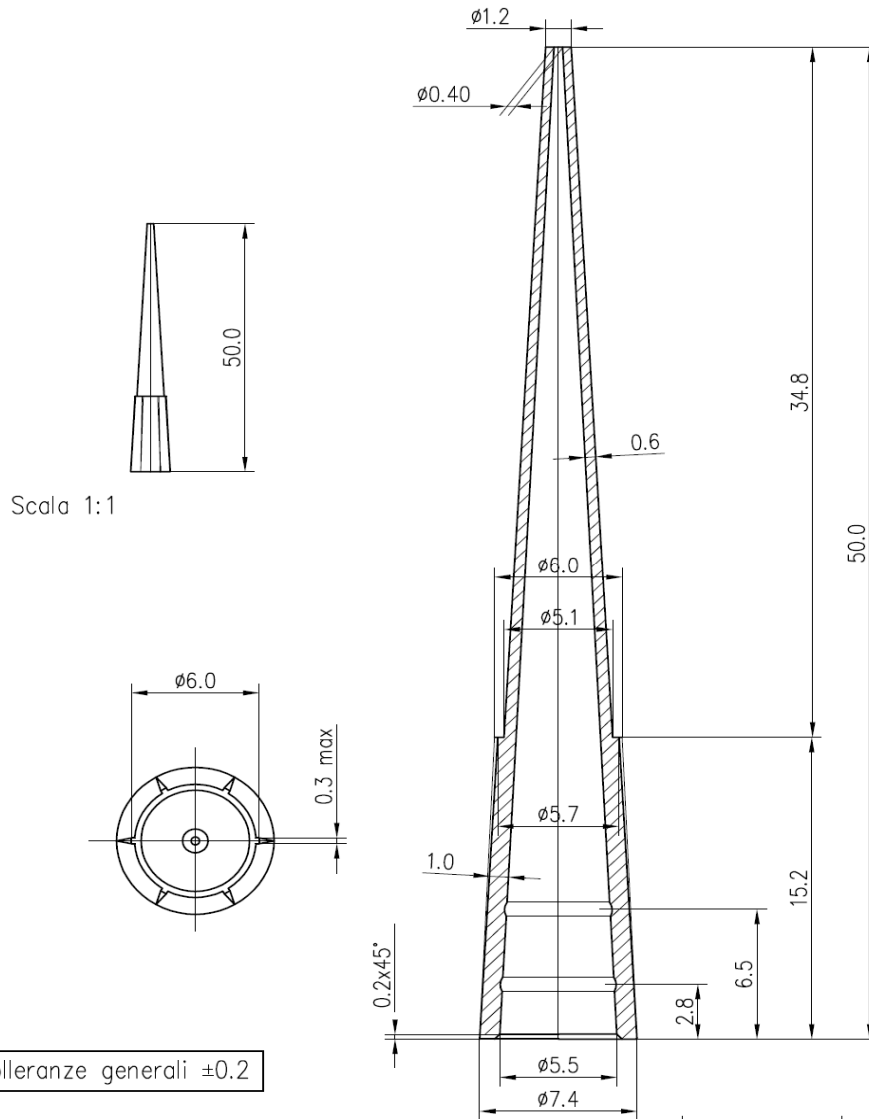
**MATERIAL**

**Polypropylene**

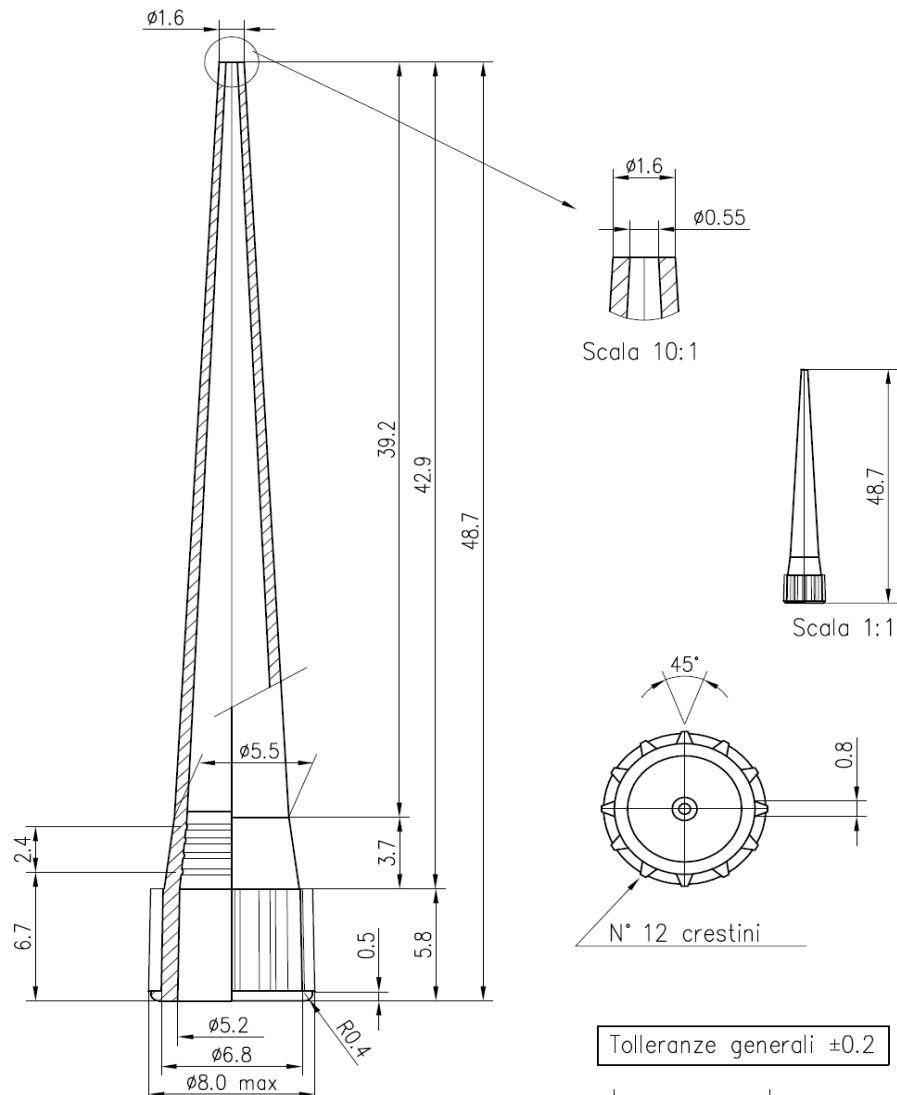
Good chemical resistance and autoclavable at 121°C.

**DIMENSIONS**

**A**



B



## Ficha técnica de producto

### INFORMACIÓN GENERAL

**Producto:** Puntas de PP para micropipeta 2 - 200 µl Standard Line en rack

**Descripción:** Rack de 96 puntas en polipropileno con base y tapa de policarbonato transparente

Dos modelos de puntas disponibles tipo Gilson (compatibles con EASY, Gilson, Eppendorf, HTL, Biohit, Finnpiquette, Jencons, Genex, Nichiryo, Kartell, Socorex) y tipo Eppendorf (compatibles con Eppendorf, Socorex, Nichiryo, Biohit, Brand)

Autoclavable a 121 °C

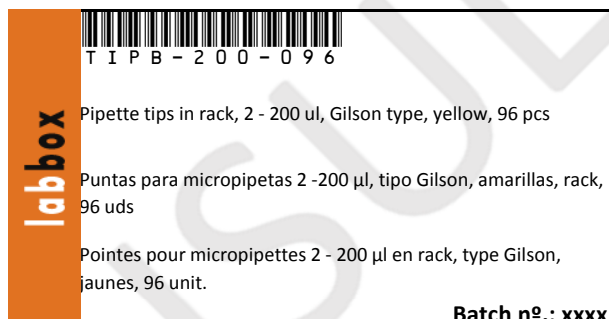
### ESPECIFICACIONES

Referencia	uds/ caja	tipo
TIPB-200-096	96	2 - 200 µl tipo Gilson, amarillas (A)
TIPB-201-096	96	2 - 200 µl tipo Eppendorf, amarillas (B)
En torres de 10 racks		
TIPB-200-960	960	2 - 200 µl tipo Gilson, amarillas (A)
TIPB-201-960	960	2 - 200 µl tipo Eppendorf, amarillas (B)

### EMBALAJE

Tipo: Caja de cartón o de plástico

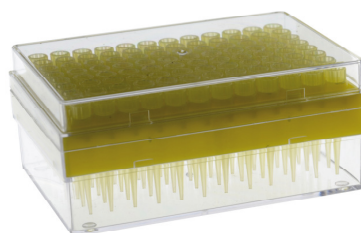
Etiqueta:



A



B



# Ficha técnica de producto

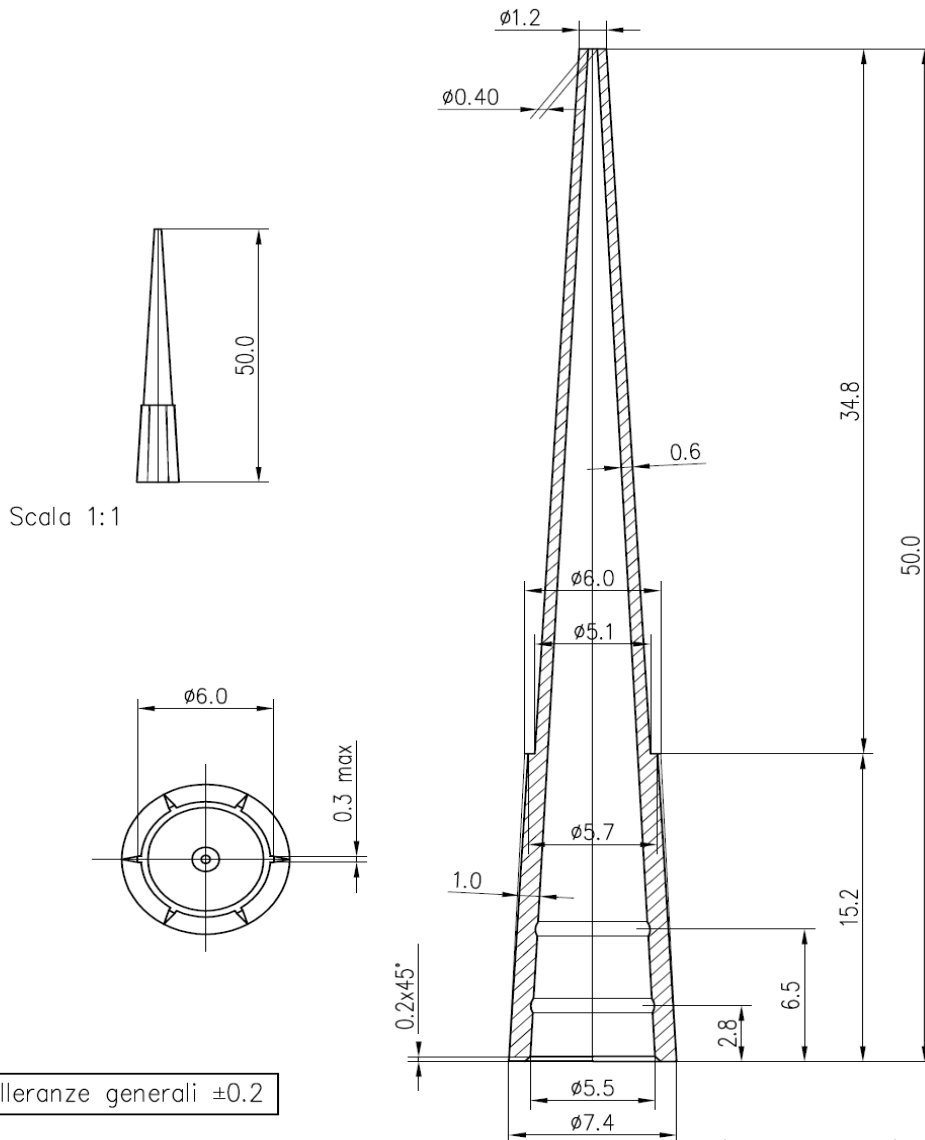
## MATERIAL

### Polipropileno

Buena resistencia química y autoclavable hasta 121°C.

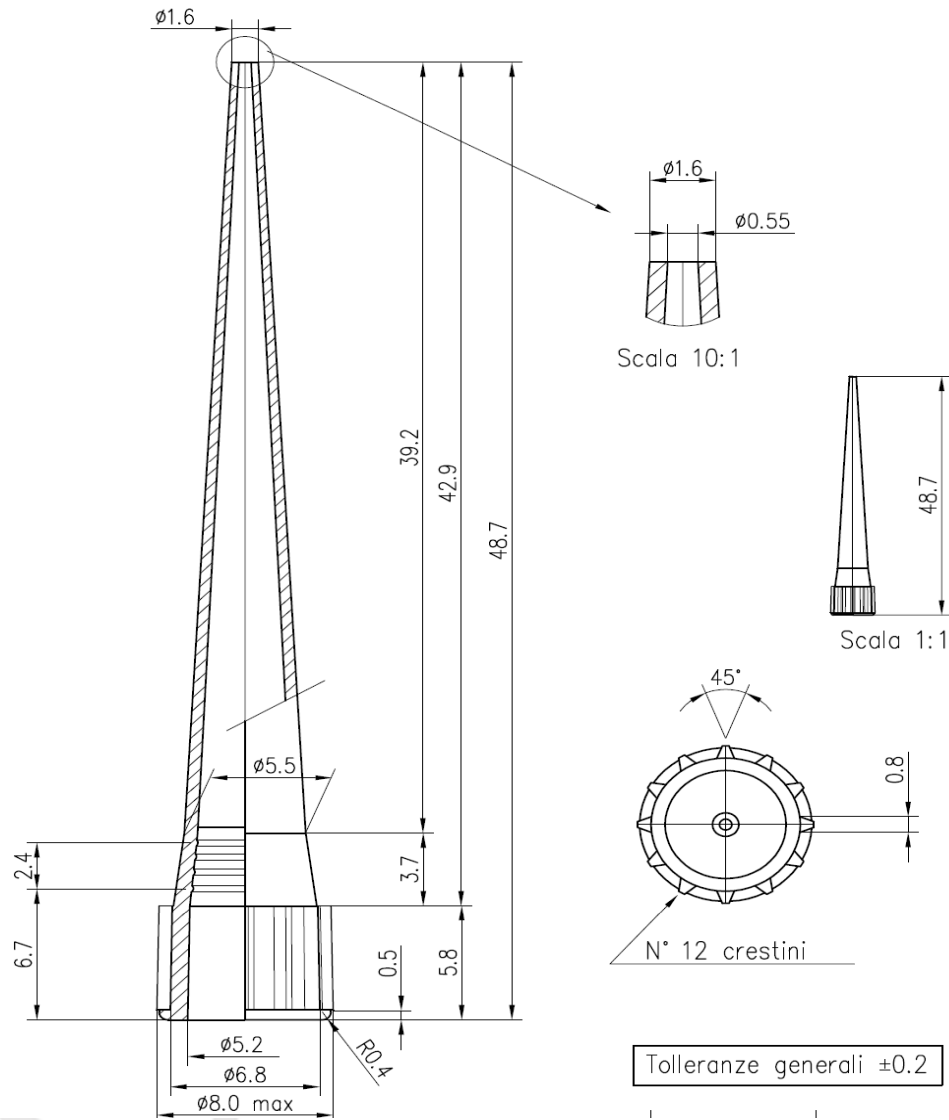
## DIMENSIONES

### A



# Ficha técnica de producto

B



## Fiche technique de produit

### INFORMATION GENERALE

**Produit : Pointe en polypropylène pour micropipette 2 - 200 µl Standard Line en rack**

Description: Rack de 96 pointes en polypropylène avec base et couvercle en polycarbonate transparent

Deux modèles de pointes disponibles : type Gilson (compatible avec EASY, Gilson, Eppendorf, HTL, Biohit, Finnpiquette, Jencons, Genex, Nichiryo, Kartell, Socorex) et type Eppendorf (compatible avec Eppendorf, Socorex, Nichiryo, Biohit, Brand)

Autoclavable à 121 °C


### CARACTERISTIQUES

Référence	unit./lot	type
TIPB-200-096	96	2 - 200 µl type Gilson, jaune (A)
TIPB-201-096	96	2 - 200 µl type Eppendorf, jaune (B)
Tour de 10 racks de 96 pointes		
TIPB-200-960	960	2 - 200 µl type Gilson, jaune (A)
TIPB-201-960	960	2 - 200 µl type Eppendorf, jaune (B)

### EMBALLAGE

Type : Boîte de carton ou de plastique

Etiquette :



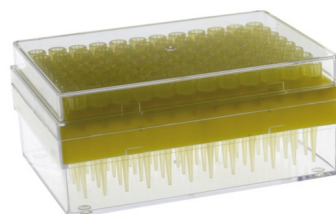
T I P B - 2 0 0 - 0 9 6

**labbox** Pipette tips in rack, 2 - 200 ul, Gilson type, yellow, 96 pcs

Puntas para micropipetas 2 -200 µl, tipo Gilson, amarillas, rack, 96 uds

Pointes pour micropipettes 2 - 200 µl en rack, type Gilson, jaunes, 96 unit.

**Batch n°.: xxxx**

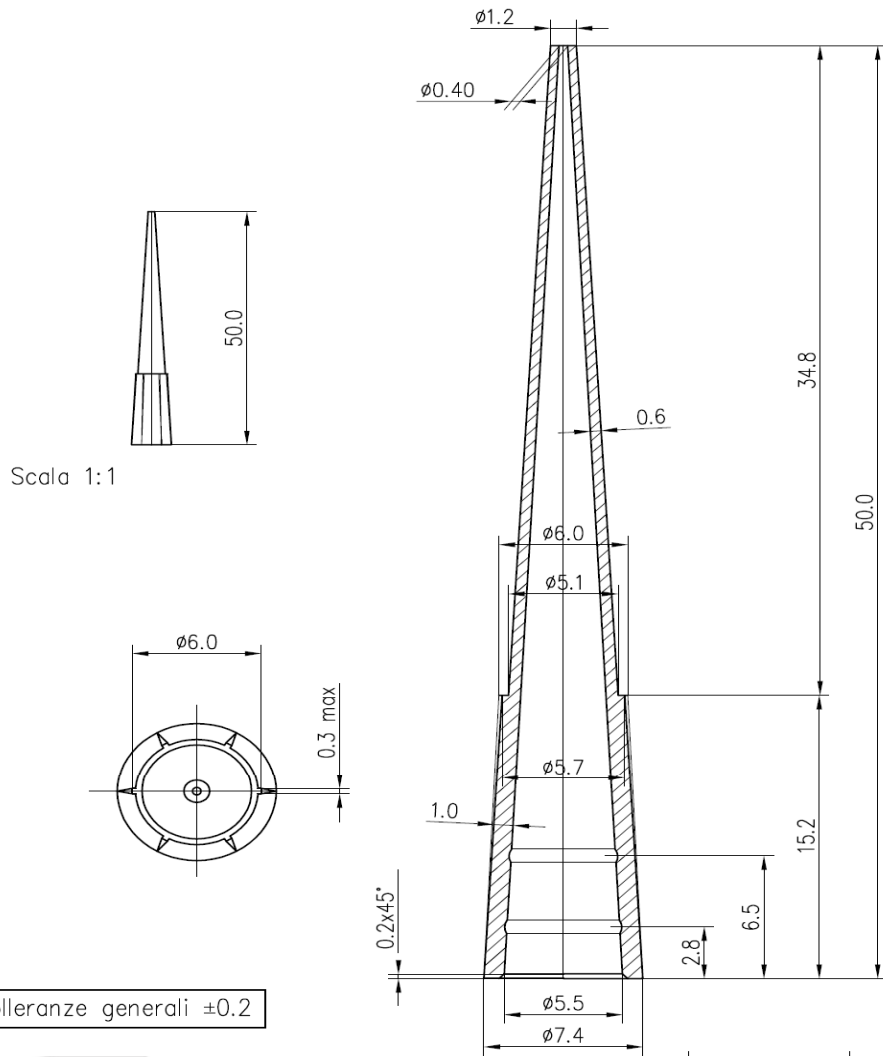


**Matériau**

Polypropylène  
 Bonne résistance chimique et autoclavable à 121 ° C

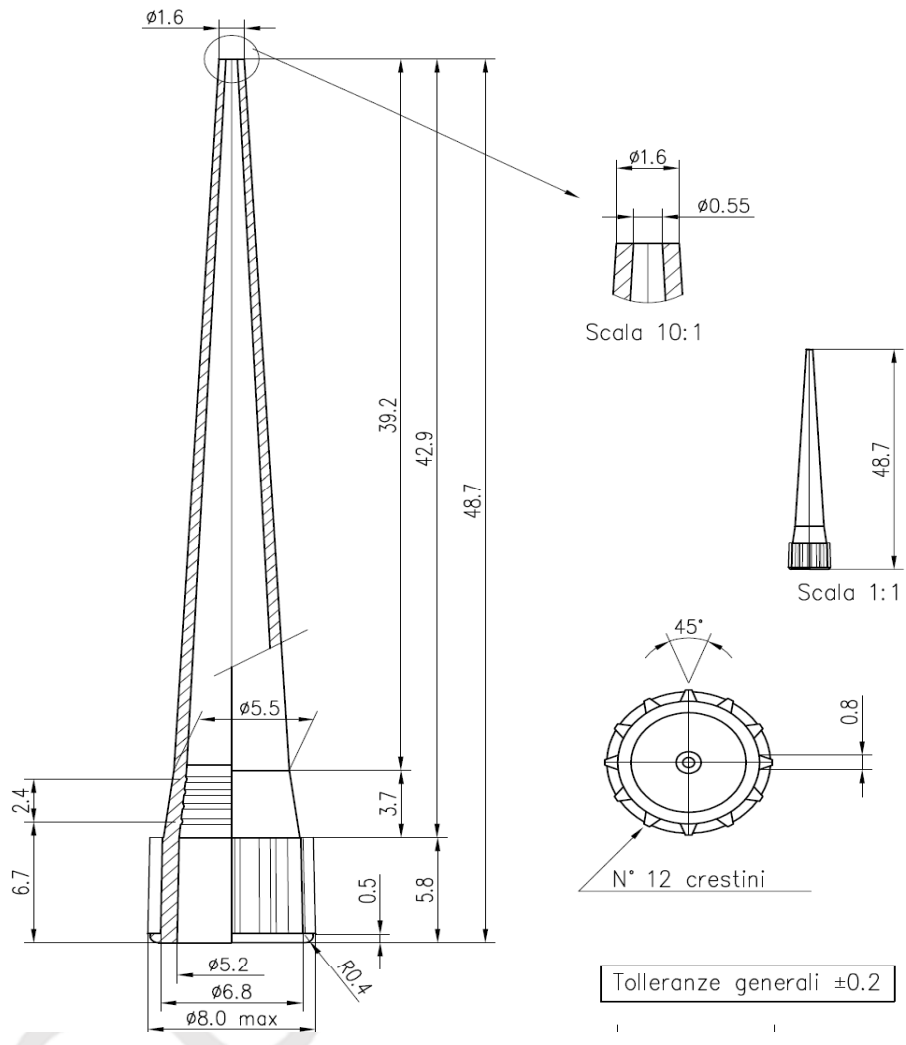
**DIMENSIONS**

A





B



INS