

Product data sheet

GENERAL INFORMATION

Product: PP micropipette tips 100 - 1000 µl Standard Line

Description: Loose tips in bags

Three models available: Gilson type (specially designed for Gilson Pipetman), Eppendorf type (compatible with Eppendorf, Socorex, Nichiryo Biohit, Brand) and Universal type (compatible with EASY, Gilson, Eppendorf, HTL, Biohit, Finnpiquette, Jencons, Genex, Nichiryo, Kartell, Socorex)

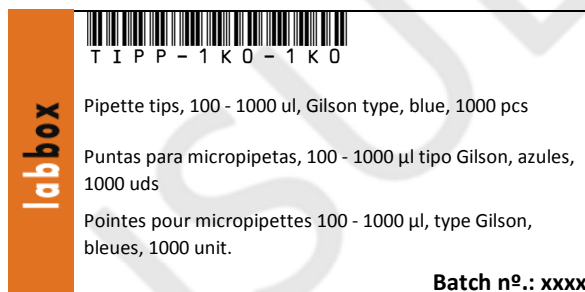
SPECIFICATIONS

Reference	pcs/ box	type
TIPP-1K0-1K0	1000	100 - 1000 µl Gilson type, blue (A)
TIPP-1K1-1K0	1000	100 - 1000 µl Eppendorf type, blue (B)
TIPP-1K2-1K0	1000	100 - 1000 µl universal type, blue (C)
"Saving package"		
TIPP-1K0-10K	10000	100 - 1000 µl Gilson type, blue (A)
TIPP-1K1-10K	10000	100 - 1000 µl Eppendorf type, blue (B)
TIPP-1K2-10K	10000	100 - 1000 µl universal type, blue (C)

PACKING

Type: Carboard box

Label:



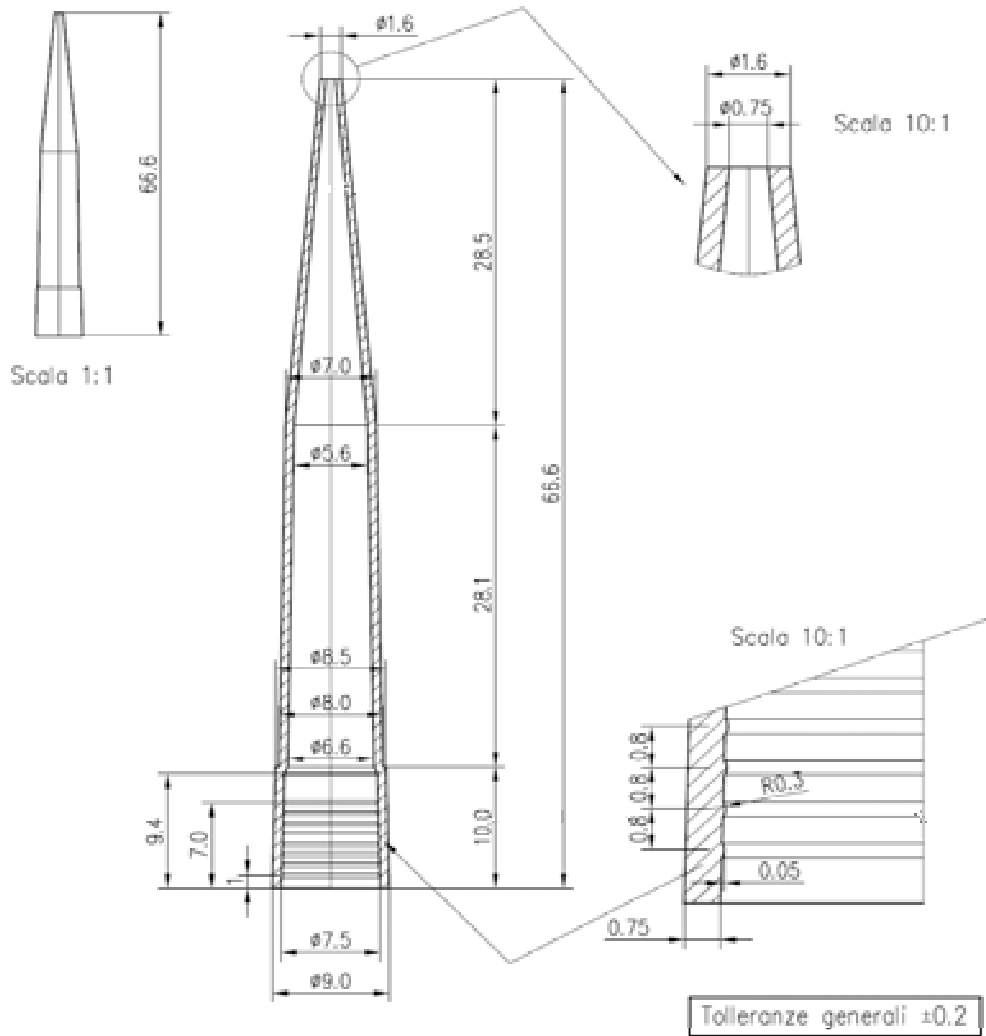
MATERIAL

Polypropylene

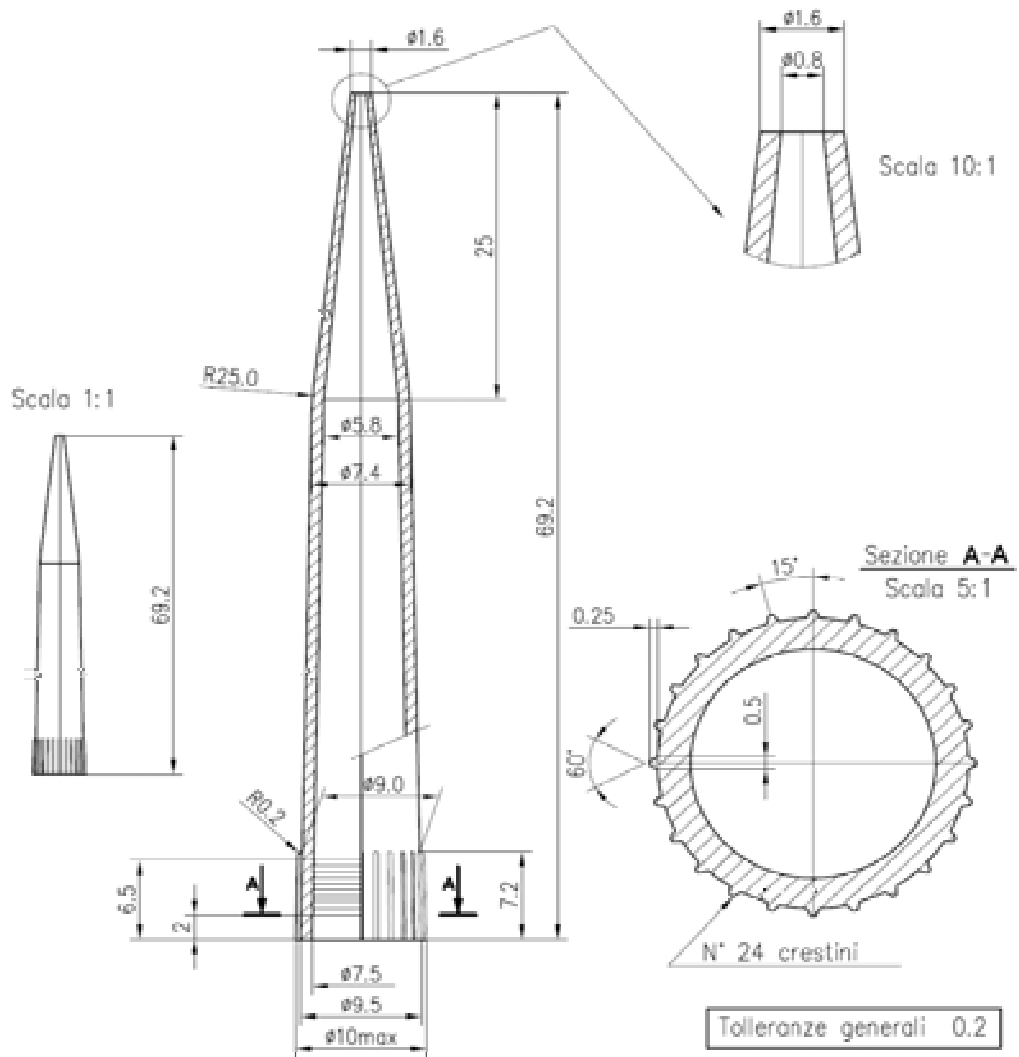
Good chemical resistance and autoclavable at 121°C.

DIMENSIONS

A



B



Ficha técnica de producto

INFORMACIÓN GENERAL

Producto: Puntas de PP para micropipeta 100-1000 µl Standard Line

Descripción: Puntas sueltas en bolsas

Tres modelos disponibles: tipo Gilson (especialmente diseñada para Gilson Pipetman), tipo Eppendorf (compatible con Eppendorf, Socorex, Nichiryo Biohit, Brand) y tipo universal (compatibles con EASY, Gilson, Eppendorf, HTL, Biohit, Finnpiquette, Jencons, Genex, Nichiryo, Kartell, Socorex)

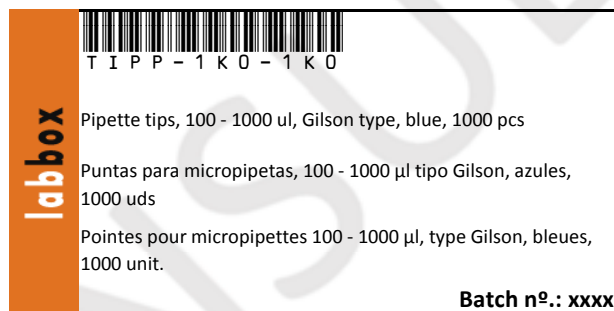
ESPECIFICACIONES

Referencia	uds/ caja	tipo
TIPP-1K0-1K0	1000	100 - 1000 µl tipo Gilson, azules (A)
TIPP-1K1-1K0	1000	100 - 1000 µl tipo Eppendorf, azules (B)
TIPP-1K2-1K0	1000	100 - 1000 µl tipo universal, azules (C)
En "pack ahorro"		
TIPP-1K0-10K	10000	100 - 1000 µl tipo Gilson, azules (A)
TIPP-1K1-10K	10000	100 - 1000 µl tipo Eppendorf, azules (B)
TIPP-1K2-10K	10000	100 - 1000 µl tipo universal, azules (C)

EMBALAJE

Tipo: Caja de cartón o de plástico

Etiqueta:



A

B

C



MATERIAL

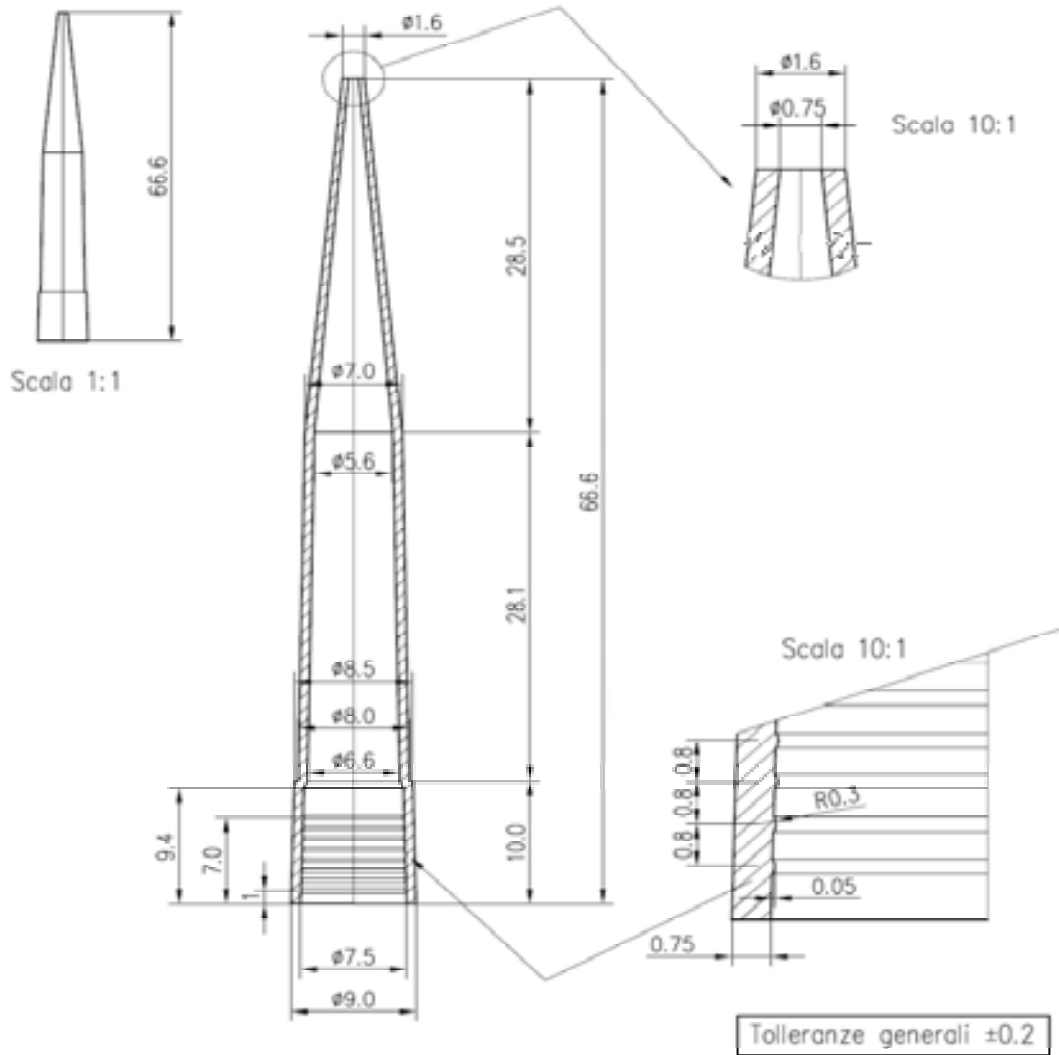
Polipropileno

Buena resistencia química y autoclavable hasta 121°C.

Ficha técnica de producto

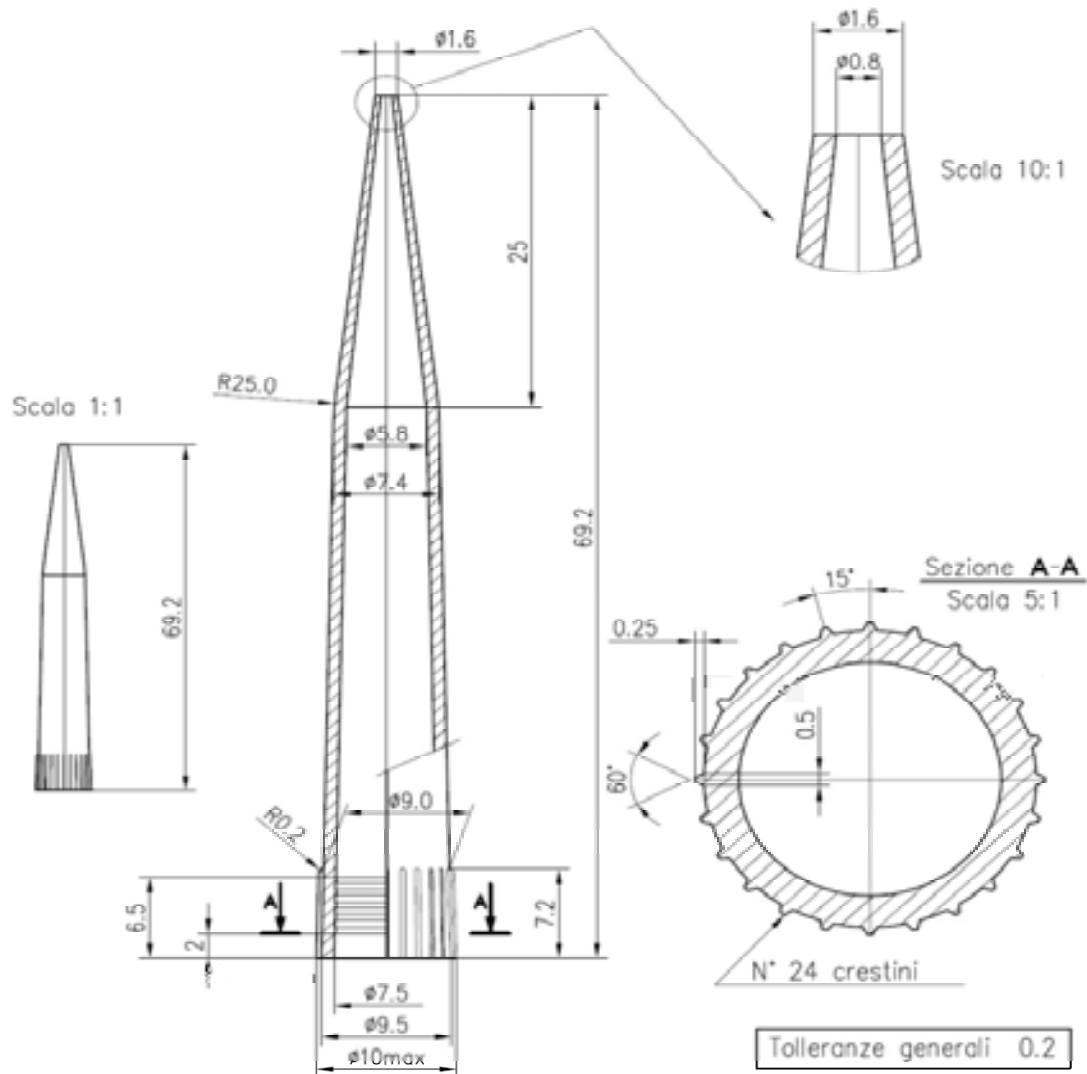
DIMENSIONES

A



Ficha técnica de producto

B



Fiche technique de produit

INFORMATION GENERALE

Produit : Pointe en polypropylène pour micropipette 100 - 1000 µl Standard Line

Description: Pointe en vrac en sachet

Trois modèles disponibles : type Gilson (spécialement conçu pour Gilson Pipetman), type Eppendorf (compatible avec Eppendorf, Socorex, Nichiryo Biohit, Brand) et type universel (compatible avec EASY, Gilson, Eppendorf, HTL, Biohit, Finnpiette, Jencons, Genex, Nichiryo, Kartell, Socorex)

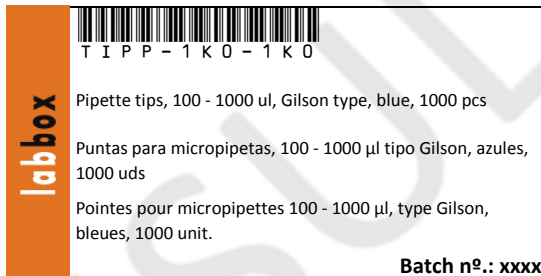
CARACTERISTIQUES

Référence	unit./lot	type
TIPP-1K0-1K0	1000	100 - 1000 µl type Gilson, bleue (A)
TIPP-1K1-1K0	1000	100 - 1000 µl type Eppendorf, bleue (B)
TIPP-1K2-1K0	1000	100 - 1000 µl type universel, bleue (C)
En "pack économie"		
TIPP-1K0-10K	10000	100 - 1000 µl type Gilson, bleue (A)
TIPP-1K1-10K	10000	100 - 1000 µl type Eppendorf, bleue (B)
TIPP-1K2-10K	10000	100 - 1000 µl type universel, bleue (C)

EMBALLAGE

Type : Boîte de carton ou de plastique

Etiquette :



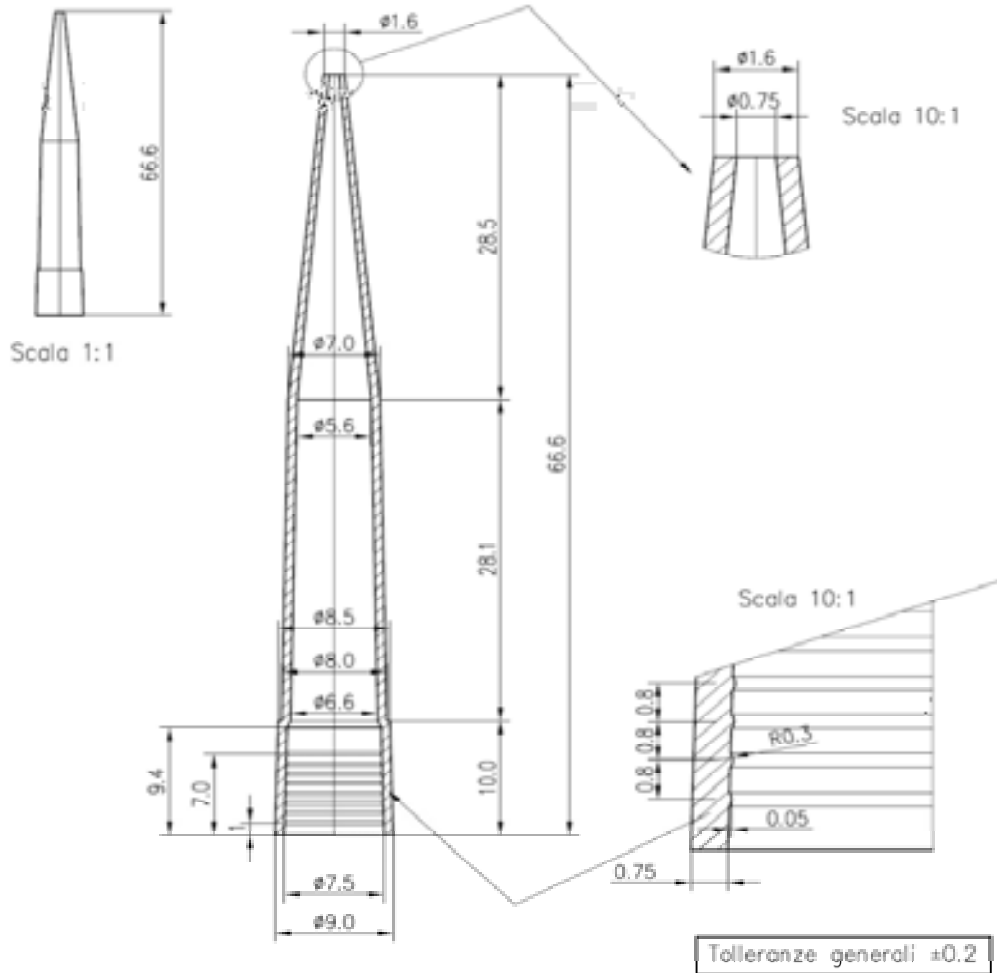
Matériau

Polypropylène

Bonne résistance chimique et autoclavable à 121 ° C

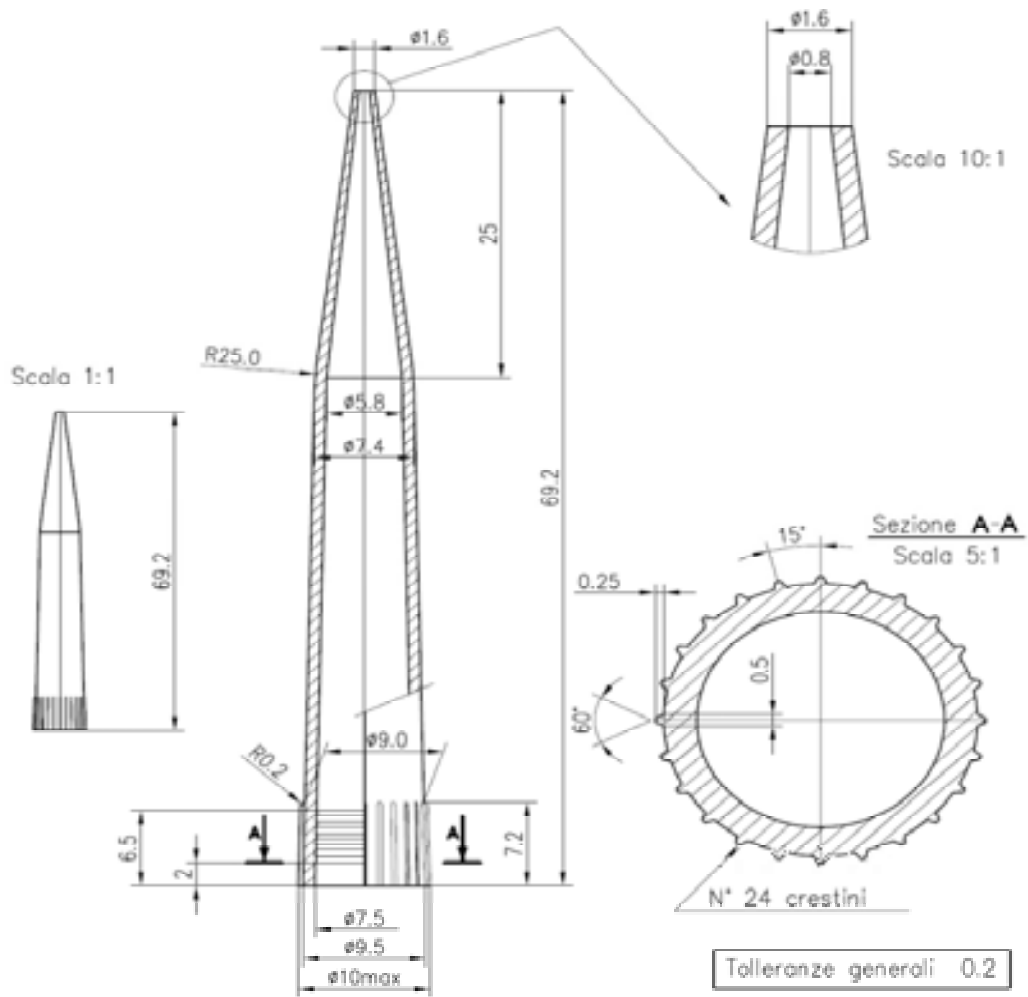
DIMENSIONS

A



ING

B



IMS